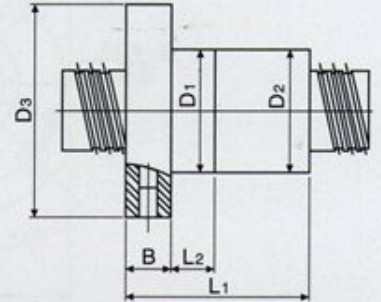
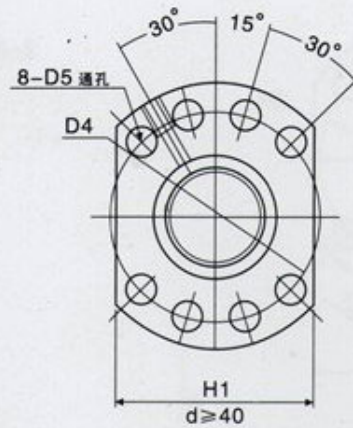
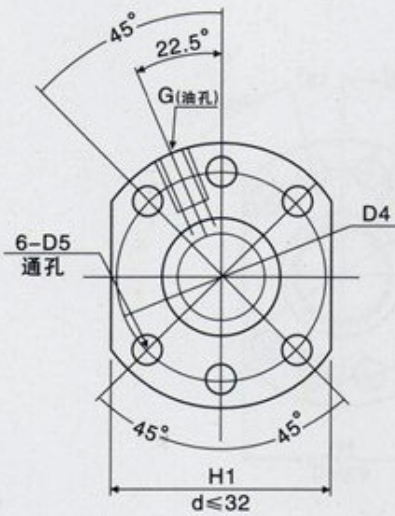


SFU



单位 (Unit):mm

规格型号	公称直径	公称导程	钢球直径	法兰型式	循环圈数	螺母安装连接尺寸										额定载荷(KN)	
						D1(g6)	D2 ^{0.015}	D3	D4	D5	L1	L2	B	G	H1	动载荷 Ca	静载荷 Coa
SFU1204-3	12	4	2.381	d ≤ 32	3	22	21.5	42	32	4.8	35	10	8	M6	30	4	6.7
SFU1604-3	16	4	2.381	d ≤ 32	3	28	\	48	38	5.5	36	\	10	M6	40	4.35	9.2
SFU1605-3	16	5	3.175	d ≤ 32	3	28	27.8	48	38	5.5	42	10	10	M6	40	7.65	13.2
SFU1610-2	16	10	2.778	d ≤ 32	2(双头)	28	27.8	48	38	5.5	42	10	10	M6	40	7.36	12.75
SFU2005-3	20	5	3.175	d ≤ 32	3	36	35.8	58	47	6.7	42	10	10	M6	44	8.6	17.1
SFU2010-2 SFU2010-3	20	10	3.175	d ≤ 32	2(双头) 3(双头)	36	35.8	58	47	6.7	42 52	10	10	M5	40	8.35	16.8
SFU2504-3	25	4	2.381	d ≤ 32	3	40	\	62	51	6.6	40	\	10	M6	48	9.1	26.5
SFU2505-3	25	5	3.175	d ≤ 32	3	40	39.5	62	51	6.6	42	10	10	M6	48	9.8	23
SFU2510-3	25	10	4.763	d ≤ 32	3	40	39.5	62	51	6.8	85	16	15	M6	48	8.7	20.5
SFU3205-3	32	5	3.175	d ≤ 32	5	50	49.5	80	65	9	55	10	12	M6	62	16.9	51
SFU3210-3	32	10	6.35	d ≤ 32	3	50	49.5	80	65	9	74	16	12	M8X1	62	26.1	53.1
SFU4005-5	40	5	3.175	d ≥ 40	5	63	62.5	93	78	9	55	10	14	M6	70	19	66.2
SFU4010-3	40	10	6.35	d ≥ 40	3	63	62.5	93	78	9	71	16	14	M8X1	70	30.1	71
SFU5005-4	50	5	3.175	d ≥ 40	4	71	70.5	110	90	9	55	16	14	M6	85	47.2	117.8
SFU5010-4	50	10	6.35	d ≥ 40	4	75	74.5	110	93	11	95	16	16	M8X1	85	53.1	155
SFU6310-5	63	10	6.35	d ≥ 40	5	90	\	125	108	11	97	\	18	M8X1	95	60.7	206
SFU8010-5	80	10	6.35	d ≥ 40	5	105	\	145	125	13.5	101	\	20	M8X1	110	66.6	265